

ANTEA

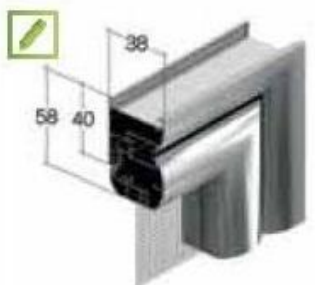
1battente

battente

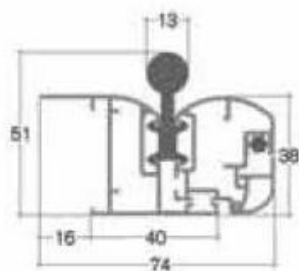
PRIMED



Dimensioni telaio a Z



Dimensioni telaio a L



Dimensioni cerniera, telaio e anta



Serratura



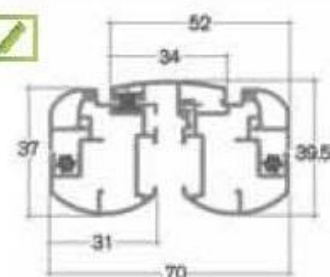
Cerniera con molla di ritorno



Cerniera saloon



Dimensioni anta e traversa



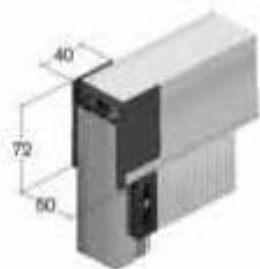
Dimensioni totali battuta centrale - 2 ante

DIVA GOLD

1 anta

avvolgente

PRIMED



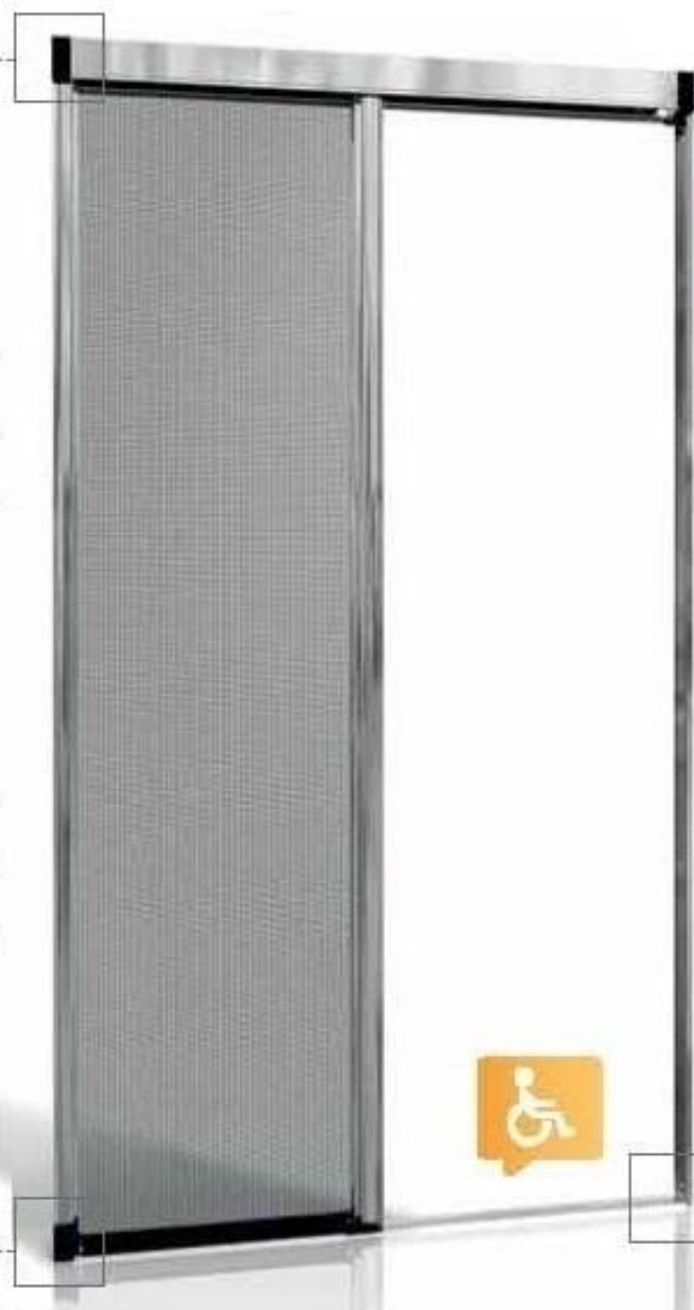
Dimensioni cuffia e binario superiore



Dimensioni cassetto e maniglia



Dimensioni cassetto



MOVIMENTO
FRIZIONATO
DI SERIE



Dimensioni maniglia e terminale



Dimensioni binario inferiore e terminale

GIADA 50/40

avvolgente

PRIMED



Dimensioni testata e cassetto da 50



Dimensioni testata e cassetto da 40



Dimensioni maniglia



Dimensioni guida e piedino copri luce



Dettaglio blocco catenella

IRIS

scorrevole

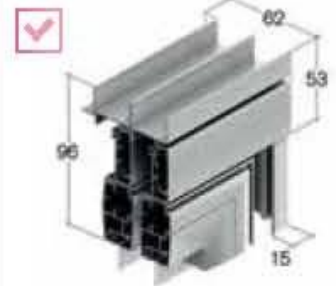
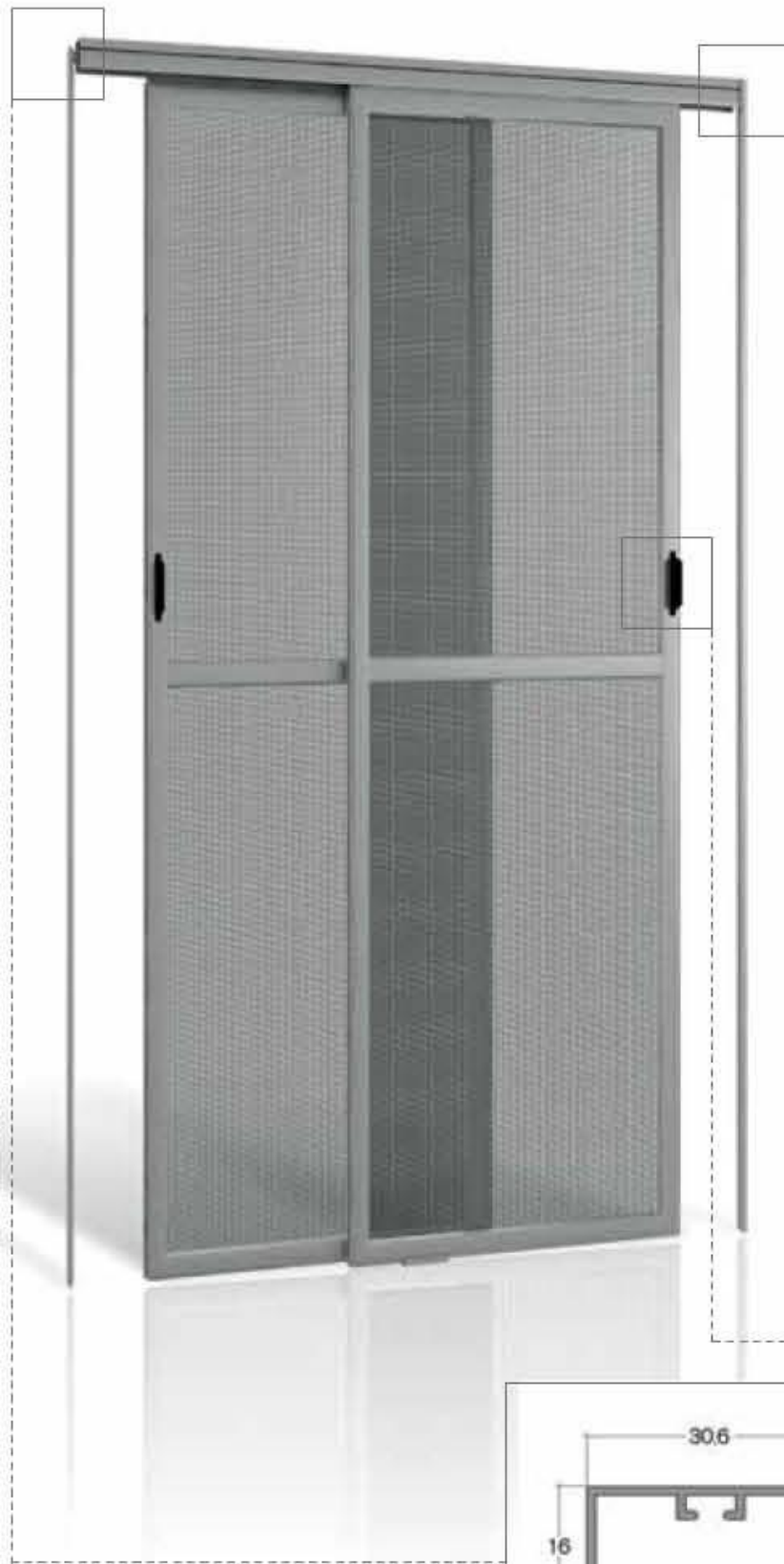
PRIMA



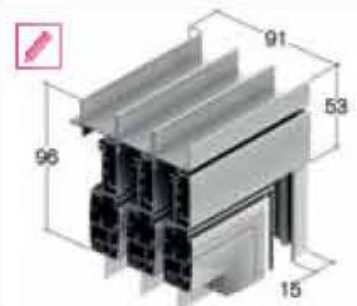
NEW DIANA

scorrevole

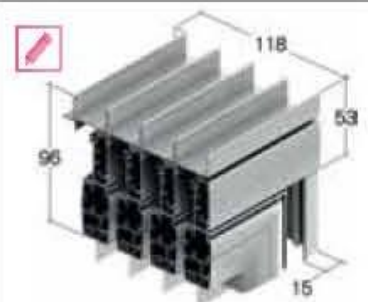
PRIMED



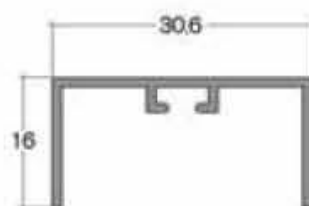
Ingombro profilo carrello superiore - 2 pannelli



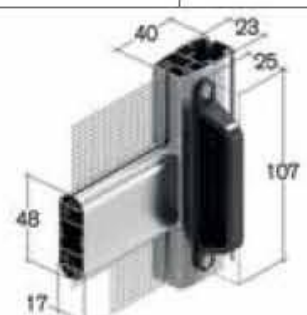
Ingombro profilo carrello superiore - 3 pannelli



Ingombro profilo carrello superiore - 4 pannelli



Dimensioni compensatore



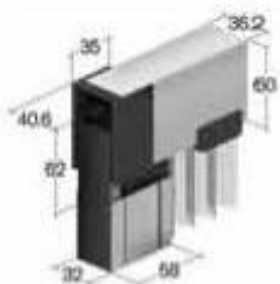
Dimensioni anta, traversa e maniglia

VOILÀ

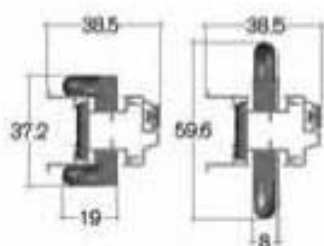
1 anta

plissettata

PRIMED



Dimensioni cuffia e binario superiore



Dimensioni maniglia con manigliette mobili



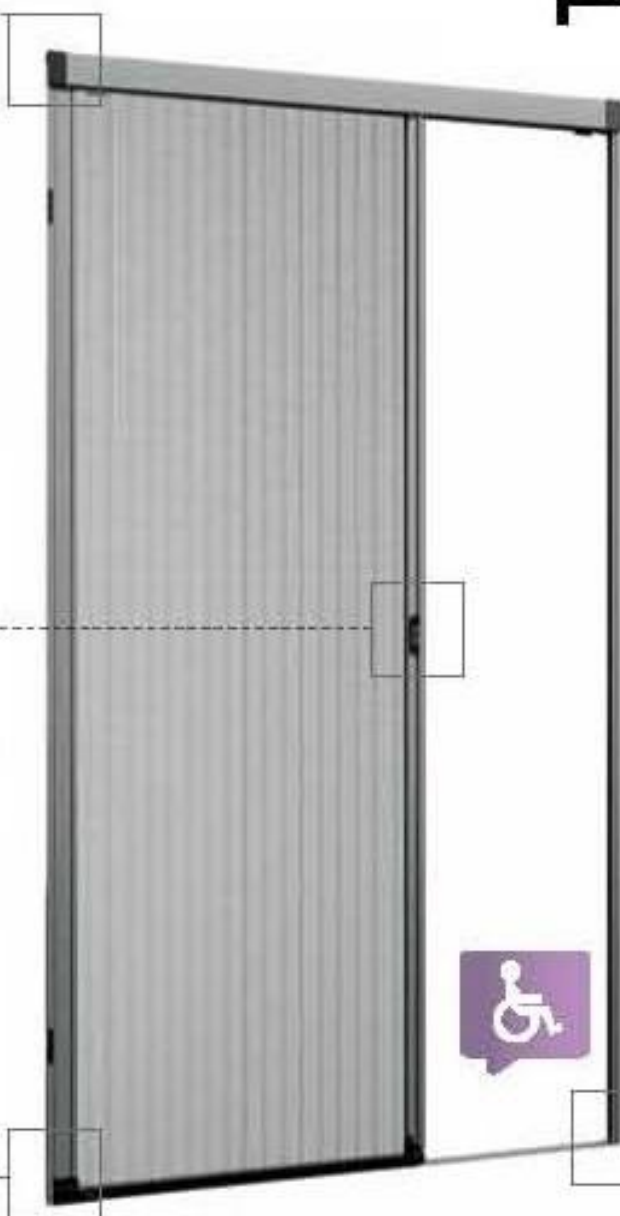
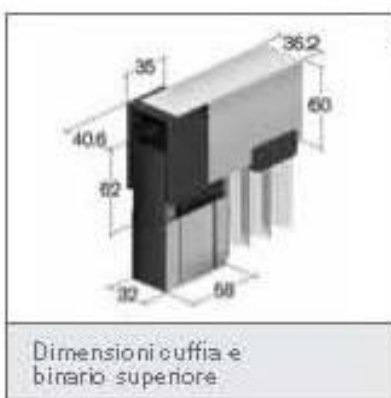
Dimensioni accoppiamento terminale e maniglia



Dimensioni cassonetto e maniglia



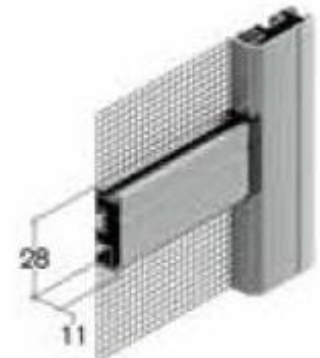
Dimensioni terminale e binario inferiore



FISSA 90

fissa

PRIMED



Dimensioni traversa*



Dimensioni squadretta e pannello



Profilo magnetico



Bottoncini Magnetici



***Angolari in PVC

